

## Matériel à poser Speedelight with flexible top plate, flat, removable teflon plate (Marine)

REPÈRE # \_\_\_\_\_

MODELE # \_\_\_\_\_

NOM # \_\_\_\_\_

SIS # \_\_\_\_\_

AIA # \_\_\_\_\_

**603931**  
**(HSG3RPF67)**Speedelight presse flexible, plaque plate en  
téflon amovible - 220V-60Hz-13A (Marine)

### Description courte

#### Repère No.

L'unité combine 3 technologies de cuisson : contact, rayonnement infrarouge et micro-ondes pour offrir des aliments parfaitement cuits, chauffés à cœur. Le mode économie d'énergie passe automatiquement en veille après un délai défini par l'opérateur (de 1 à 60 minutes). Livré avec port USB et connexion wi-fi pour optimiser le flux de travail permettant une interaction locale et à distance (températures, comptes à rebours, avertissements). Couvercle, plaque supérieure, fond et panneaux latéraux en acier inoxydable AISI 304, fond en acier inoxydable AISI 430, revêtement extérieur et poignée en matériau composite de haute qualité. Plateau supérieur auto-ajustable s'adaptant à l'épaisseur des aliments ou bloquant en position fixe pour éviter tout contact avec les aliments. Possibilité de régler manuellement le mouvement maximum du plateau supérieur. Plaque de contact supérieure lisse 8 7/16" x 8 7/16" (215 x 215 mm) en aluminium avec revêtement antiadhésif. Peut accepter des collations de 2/5" à 3" (10 à 75 mm) d'épaisseur. Surface de cuisson à fond en verre de quartz lisse de 4 mm d'épaisseur 10" x 10" (250 x 250 mm). 2 sondes contrôlent indépendamment la température des plaques supérieure et inférieure de 212 à 536° F (100 à 250 °C). Maintien et relevage automatique du couvercle en fin de cycle de cuisson par ressort mécanique. Contrôle électronique avec écran numérique LED 4,3", affichage du compte à rebours et buzzer en fin de cycle. Élément chauffant de 800 W sur la plaque supérieure et éléments chauffants blindés électriques de 500 W sur la plaque inférieure. 1 magnétron de 1050 W pour micro-ondes. Entrée d'air avant et sortie arrière pour une ventilation de refroidissement efficace. Poignée ergonomique en matériau composite de haute qualité pour faciliter le déplacement du couvercle. Panneau avant supérieur amovible et plaque de cuisson supérieure amovible pour une meilleure facilité de nettoyage. 8 programmes prédéfinis (personnalisables en : temps micro-ondes ; temps total ; température).

### Caractéristiques principales

- Combinaison de 3 technologies de cuisson : par contact, par rayonnement infrarouge et par micro-ondes pour obtenir des aliments parfaitement cuits et chauds à cœur.
- La plaque supérieure s'ajuste automatiquement pour chauffer les aliments en s'adaptant à son épaisseur.
- Le mode d'économie d'énergie permet automatiquement de passer en mode veille après un temps déterminé par l'opérateur (de 1 à 60 minutes).
- Fourni avec un port USB et une connexion Wi-Fi pour optimiser les flux de travail et permettre de dupliquer les paramètres d'utilisation sur place ou à distance (températures, temps, alarmes).
- Panneau de commande digital avec affichage numérique LED et avec réglage de la luminosité.
- 8 programmes disponibles, modifiables par l'utilisateur. Les paramètres de programmation sont :
  - température de la plaque supérieure
  - température de la plaque inférieure
  - durée totale du cycle
  - durée et répartition des micro-ondes à l'intérieur de chaque cycle.
- Affichage du compte à rebours et signal sonore en fin de cycle (volume réglable).
- Relevage et maintien automatique du couvercle
- Poignée de couvercle ergonomique
- Plateau antiadhésif à utiliser pendant les cycles de cuisson pour une propreté maximale, répondant aux exigences de contact alimentaire.
- Conformément aux règlements (CE) n°1935/2004 et (CE) n° 2023/2006 et à leurs amendements.

APPROBATION: \_\_\_\_\_

### Construction

- Plaque de contact supérieure LISSE en aluminium (215 x 215 mm) traitée avec un revêtement spécial anti-adhésif.
- 2 sondes de température pour un contrôle indépendant de la température des plaques du haut et du bas.
- Surface inférieure lisse en verre de quartz de 4 mm d'épaisseur (250 x 250 mm).
- Réglage indépendant de la température de la plaque supérieure et inférieure, de 100 à 250 °C.
- Relevage automatique du couvercle à la fin du cycle de cuisson assisté par ressort
- Poignée et panneaux latéraux en matériau composite renforcé de haute qualité.
- Éléments de chauffage blindés de 800 W pour la plaque supérieure.
- Éléments de chauffage blindés de 500 W pour la plaque inférieure.
- Magnétron 1 x 1050W
- Aération de l'avant vers l'arrière pour un refroidissement efficace. Accès facile aux filtres à air et installation côte à côte possible.
- Protection contre l'eau IPx4.

### Interface utilisateur et gestion des données

- Connectivité prête pour un accès en temps réel aux appareils connectés (nécessite 922748 en option - contactez la société pour plus de détails).

### Accessoires inclus

- 1 X Protection de vitre pour SpeedDelight PNC 653527
- 1 X Brosse de nettoyage pour SpeedDelight PNC 653623
- 1 X Spatule pour SpeedDelight PNC 653625
- 1 X Kit d'espacement arrière (170mm) PNC 653800
- 1 X Plateau antiadhésif PNC 653802

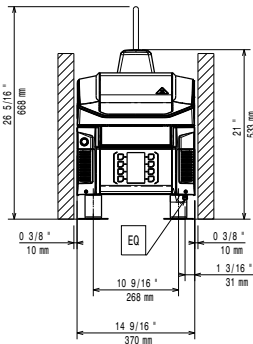
### Accessoires en option

- Protection de vitre pour SpeedDelight PNC 653527
- Brosse de nettoyage pour SpeedDelight PNC 653623
- Spatule pour SpeedDelight PNC 653625
- Plaque Teflon supérieure, lisse, amovible pour SpeedDelight PNC 653790
- Kit d'espacement arrière (170mm) PNC 653800
- Plateau antiadhésif PNC 653802

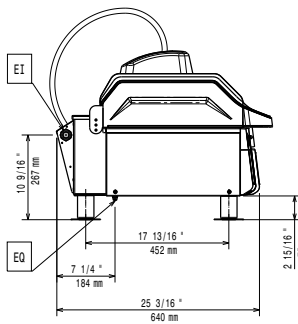
### ACC\_CHEM

- C41 HI-TEMP RAPID DEGREASER 6pcx1L+1 trigger PNC 0S2292
- S02 Dégraissant pour fours et SpeedDelight. Spécifique pour le nettoyage des chambres de cuisson de GourmeXpress et SpeedDelight. Actif jusqu'à 50°C maximum. Pack de 6 bouteilles (750 ml) avec pulvérisateur. PNC 0S2882

Avant

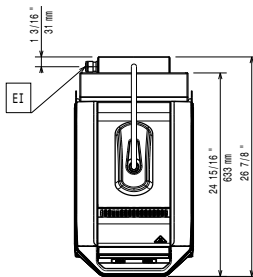


Côté

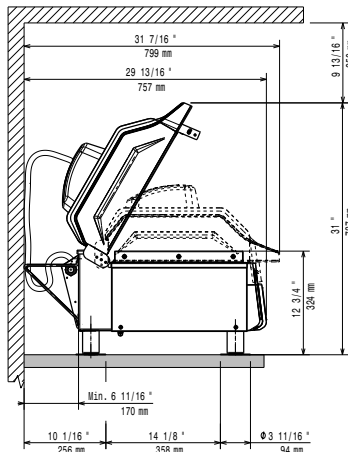


EI = Connexion électrique  
EO = Sortie électrique

Dessus



Distances



### Électrique

Voltage :	603931 (HSG3RPP67)	220 V/1 ph/60 Hz
Ampère :		12 A
Total Watts :		2.7 kW
Type de prise		CE-SCHUKO

### Installation

Clearance: 190mm from rear vertical panel

### Informations générales

Surface de cuisson (LxP)	250 x 250 mm
Largeur extérieure	370 mm
Profondeur extérieure	683 mm
Hauteur extérieure	619 mm
Poids net :	43.5 kg
Poids brut :	56 kg
Hauteur brute :	710 mm
Largeur brute :	450 mm
Profondeur brute :	760 mm
Volume brut :	0.24 m <sup>3</sup>

Matériel à poser

SpeeDelight with flexible top plate, flat, removable teflon plate (Marine)

La société se réserve le droit de modifier les spécifications techniques sans préavis.